




CARTseal B 24810

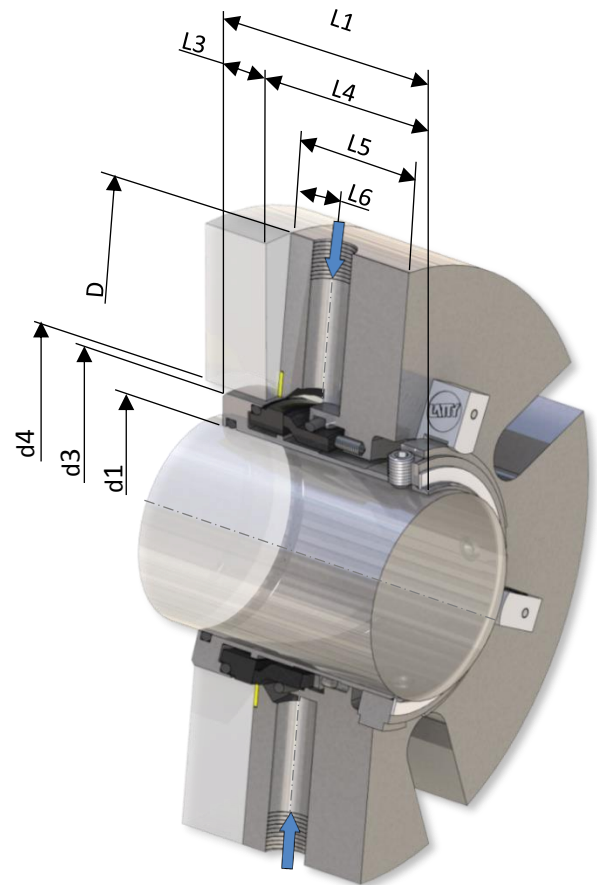
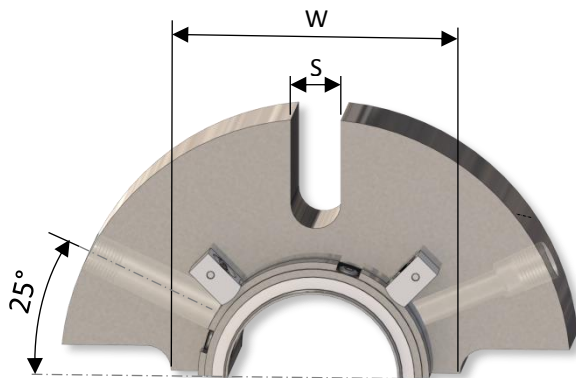
CONDITIONS DE FONCTIONNEMENT * (NORMAL OPERATING CONDITIONS)

T -20°C à 220°C
P < 2.5 MPa (25 bar)
V < 20 m/s

* Paramètres non associés
(Not associated parameters)

 FLUSHING : % Gaz

L6 : Positionnement des orifines de flushing (Flushing ports position)



d1 nominal h6	d3	d4 mini	d4 maxi	L1	L3	L4	L5	L6	D	S	W
75	100	104	118	73	18	55	40	14	190	18	129
80	105	109	124	73	18	55	40	14	195	18	135
85	110	114	128	73	18	55	40	14	200	20	139
90	115	119	135	73	18	55	40	14	205	20	146
95	120	124	138	73	18	55	40	14	210	20	149
100	126	129	144	73	18	55	40	14	215	20	155

LATTY International – 900015765 (09/2015)



Site de production

1, rue Xavier Latty – 28160 BROU – FRANCE / Tél. +33 (0)2 37 44 77 77 / Fax +33 (0)2 37 44 77 99 / customerservice@latty.com