



# CARTseal B 24610 PPQ

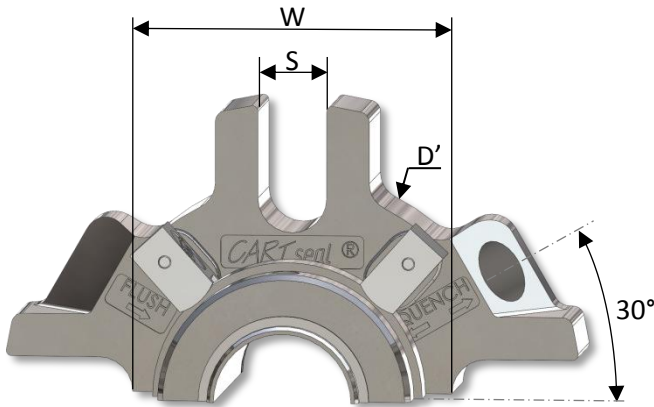
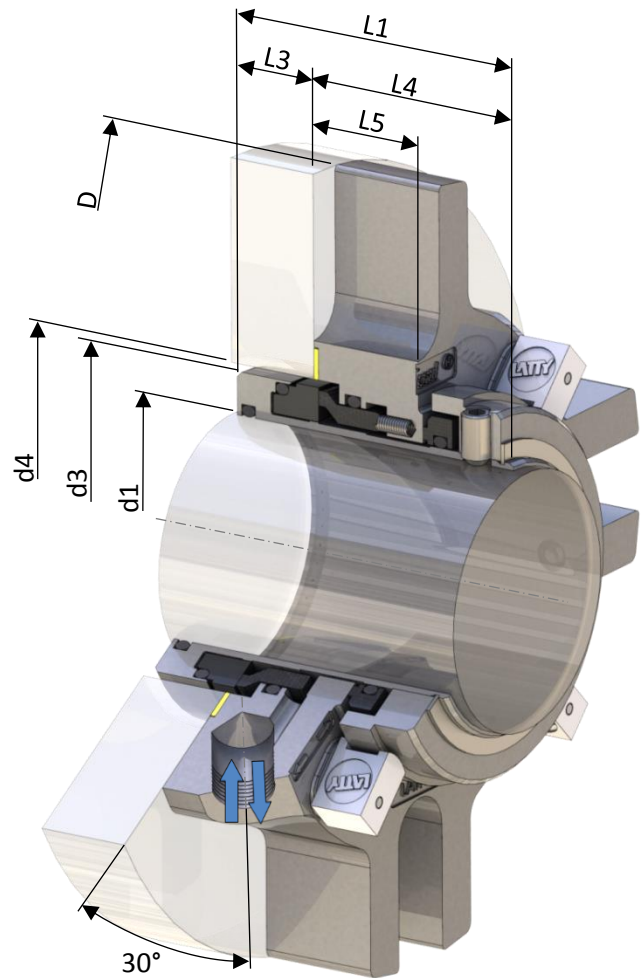
## QUENCH

**CONDITIONS DE FONCTIONNEMENT \***  
(NORMAL OPERATING CONDITIONS)

T -20°C à 220°C  
P < 2.5 MPa (25 bar)  
V < 20 m/s

\* Paramètres non associés  
(Not associated parameters)

➔  
QUENCH : ¼ Gaz



d1 nominal h6	d3	d4 mini	d4 maxi	L1	L3	L4	L5	D	D'	S	W
25	40	41	51	61	17	44	23	105	75	12.5	58
28	43	44	52	61	17	44	23	105	83	12.5	59
30	45	46	56	61	17	44	23	105	83	12.5	63
32	47	48	57	61	17	44	23	110	85	12.5	64
33	48	49	57	61	17	44	23	110	86	12.5	64
35	50	51	61	61	17	44	23	115	85	12.5	68
38	55	58	66	61	17	44	23	125	90	12.5	73
40	57	60	68	61	17	44	23	125	92	14.7	75
43	60	63	70	61	17	44	23	133	95	14.7	77
45	62	65	73	61	17	44	23	141	97	14.7	80
48	65	68	75	61	17	44	23	141	100	14.7	82
50	67	70	78	61	17	44	23	150	102	14.7	85
53	70	73	81	61	17	44	23	150	105	14.7	88
55	72	75	83	61	17	44	23	150	107	18	90
60	80	85	91	61	17	44	23	157	123	18	98
65	85	90	98	61	17	44	23	165	128	18	105
70	90	95	108	61	17	44	23	180	132	18	115

LATTY International – 900015772 (09/2015)



**Site de production**

1, rue Xavier Latty – 28160 BROU – FRANCE / Tél. +33 (0)2 37 44 77 77 / Fax +33 (0)2 37 44 77 99 / customerservice@latty.com